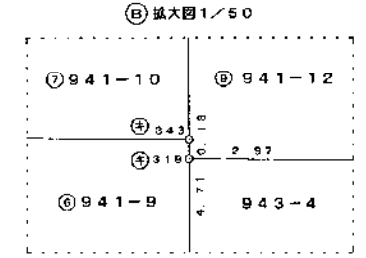
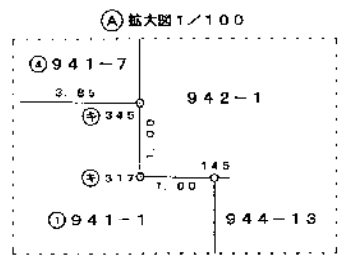
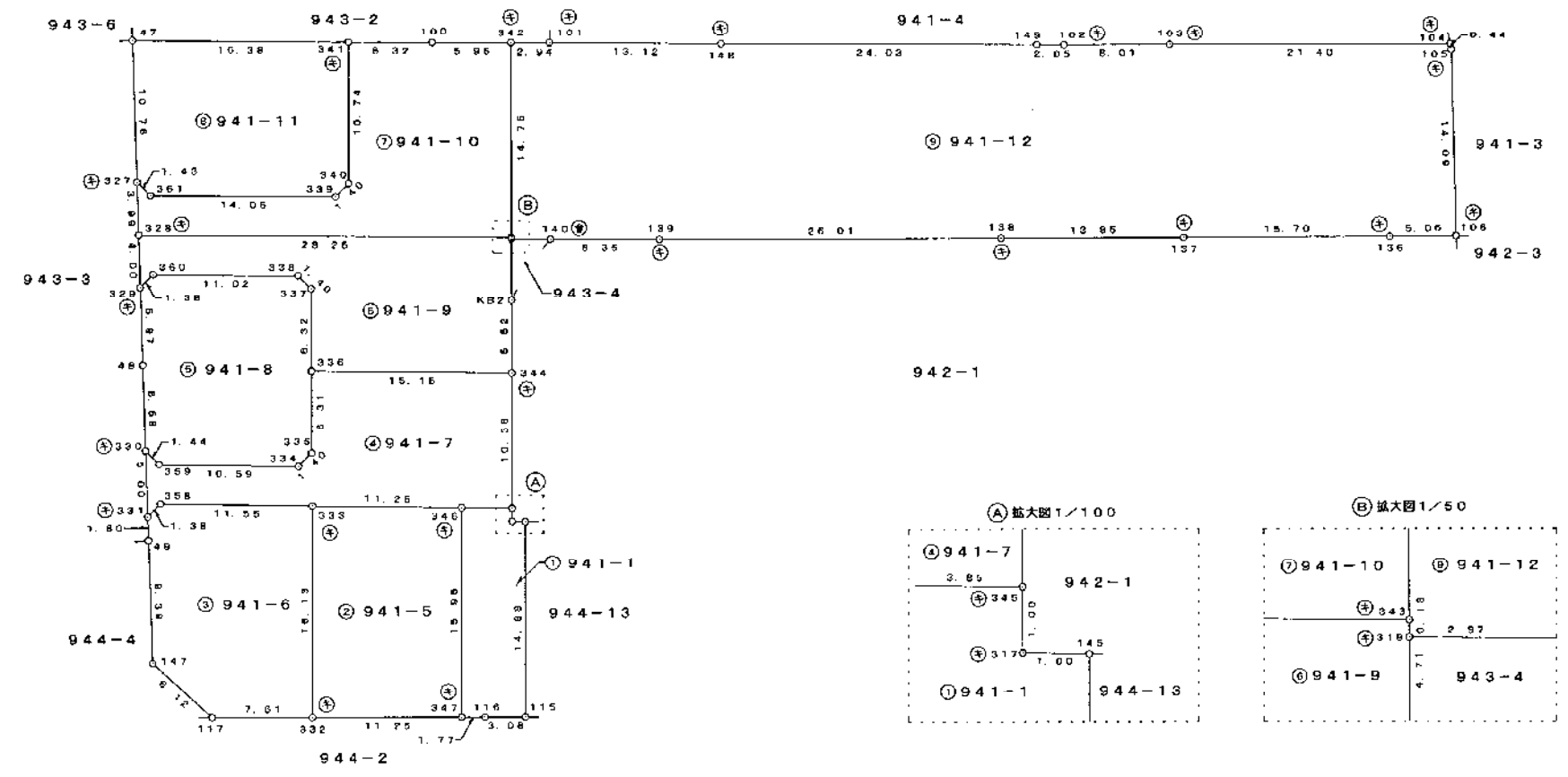


地番	941-1、-5~-12	地積測量図 1/3
土地の所在	彦根市川瀬馬場町字野中	



筆界点	境界標の種類
①	刻ミ
②	金属標
③	コンクリート杭
④	プラスチック杭
⑤	金属鉄

(タテ書き)

作成者 彦根市西今町87番地の13
土地家屋調査士 田中 利和
(平成23年 6月28日作成)

申請人 株式会社 シガドライウィザース
代表取締役 田中 秀彦

縮尺 1/500

地番	941-1、-5~12	地積測量図	2/3
土地の所在	彦根市川瀬馬場町字野中		

求積表

地番 ① 941-1		
NO	X _n	Y _n
145	-85732.432	20485.429
317	-85731.884	20484.592
345	-85731.038	20485.125
346	-85728.929	20481.904
347	-85742.415	20473.364
116	-85743.364	20474.863
115	-85745.015	20477.470
合計		-132.6609140
合計面積		76.3304570
地積		76.33 m ²

地番 ⑤ 941-8		
NO	X _n	Y _n
329	-85701.614	20470.392
360	-85701.290	20471.739
338	-85707.266	20481.001
337	-85708.643	20481.302
336	-85714.000	20477.941
335	-85719.345	20474.573
334	-85719.644	20473.203
359	-85713.840	20464.343
330	-85712.433	20464.012
48	-85706.754	20467.354
合計		369.6977090
合計面積		184.8488545
地積		184.84 m ²

地番 ⑧ 941-11		
NO	X _n	Y _n
47	-85685.458	20479.942
341	-85694.343	20493.712
340	-85703.431	20487.975
339	-85703.743	20486.608
361	-85696.118	20474.791
327	-85694.725	20474.464
合計		379.0971500
合計面積		189.5485750
地積		189.54 m ²

地番 ② 941-5		
NO	X _n	Y _n
346	-85728.929	20481.904
333	-85722.758	20472.483
332	-85736.391	20463.851
347	-85742.415	20473.364
合計		-361.4418430
合計面積		180.7209215
地積		180.72 m ²

地番 ⑥ 941-9		
NO	X _n	Y _n
328	-85698.166	20472.431
343	-85713.491	20496.181
318	-85713.601	20496.111
KB2	-85717.691	20493.597
344	-85722.267	20490.652
336	-85714.000	20477.941
337	-85708.643	20481.302
338	-85707.266	20481.001
360	-85701.290	20471.739
329	-85701.614	20470.392
合計		394.1224510
合計面積		197.0612255
地積		197.06 m ²

地番 ⑨ 941-12		
NO	X _n	Y _n
342	-85701.005	20504.048
101	-85702.597	20506.522
148	-85709.701	20517.556
149	-85722.659	20537.801
102	-85723.770	20539.529
103	-85728.050	20546.304
104	-85739.496	20564.396
105	-85739.912	20564.231
106	-85751.998	20556.983
136	-85749.324	20552.684
137	-85740.976	20539.379
138	-85733.697	20527.658
139	-85719.710	20505.656
140	-85716.205	20498.616
318	-85713.601	20496.111
343	-85713.491	20496.181
合計		2112.1579590
合計面積		1056.0789795
地積		1056.07 m ²

地番 ③ 941-6		
NO	X _n	Y _n
331	-85716.745	20461.474
358	-85716.429	20462.819
333	-85722.758	20472.483
332	-85736.391	20463.851
117	-85732.316	20457.415
147	-85726.404	20455.798
49	-85718.303	20460.557
合計		379.5008330
合計面積		189.7504165
地積		189.75 m ²

地番 ⑦ 941-10		
NO	X _n	Y _n
341	-85694.343	20493.712
100	-85697.775	20489.030
342	-85701.005	20504.048
343	-85713.491	20496.181
328	-85698.166	20472.431
327	-85694.725	20474.464
361	-85696.118	20474.791
339	-85703.743	20486.608
340	-85703.431	20487.975
合計		460.9854210
合計面積		230.4927105
地積		230.49 m ²

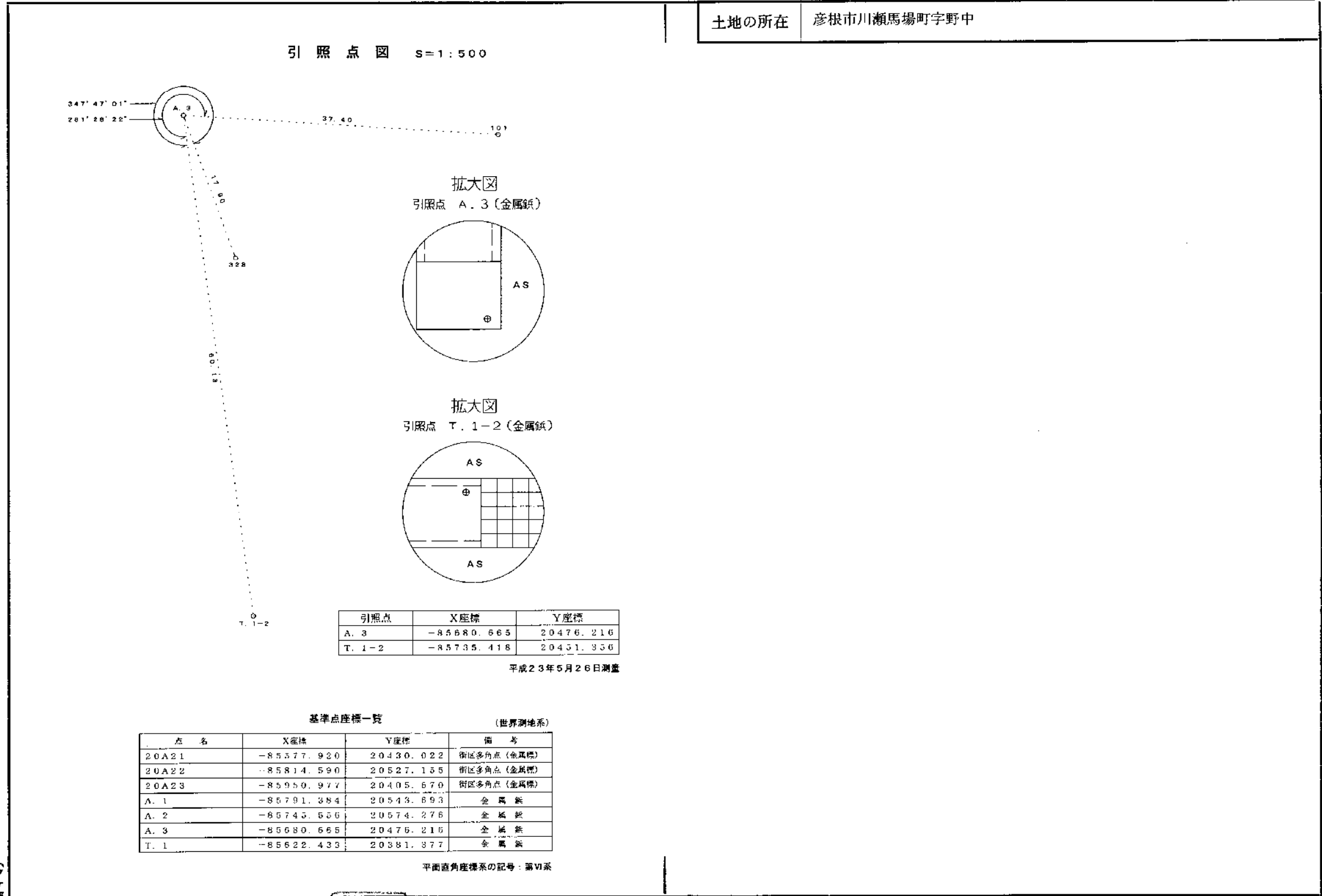
地番 ④ 941-7		
NO	X _n	Y _n
336	-85714.000	20477.941
344	-85722.267	20490.652
345	-85731.038	20485.125
346	-85728.929	20481.904
333	-85722.758	20472.483
358	-85716.429	20462.819
331	-85716.745	20461.474
330	-85712.433	20464.012
359	-85713.840	20464.343
334	-85719.644	20473.203
335	-85719.345	20474.573
合計		391.9067730
合計面積		195.9533865
地積		195.95 m ²

総合計面積	2500.7855265 m ²
-------	-----------------------------

(タケザワ製)

作成者	彦根市西今町87番地の13 土地家屋調査士 田中 利和	申請人	株式会社 シガドライウィザース 代表取締役 田中 秀彦	縮尺	1/
			(平成23年 6月 28日作成)		

地番	941-1、-5~-12	地積測量図	3/3
土地の所在	彦根市川瀬馬場町字野中		

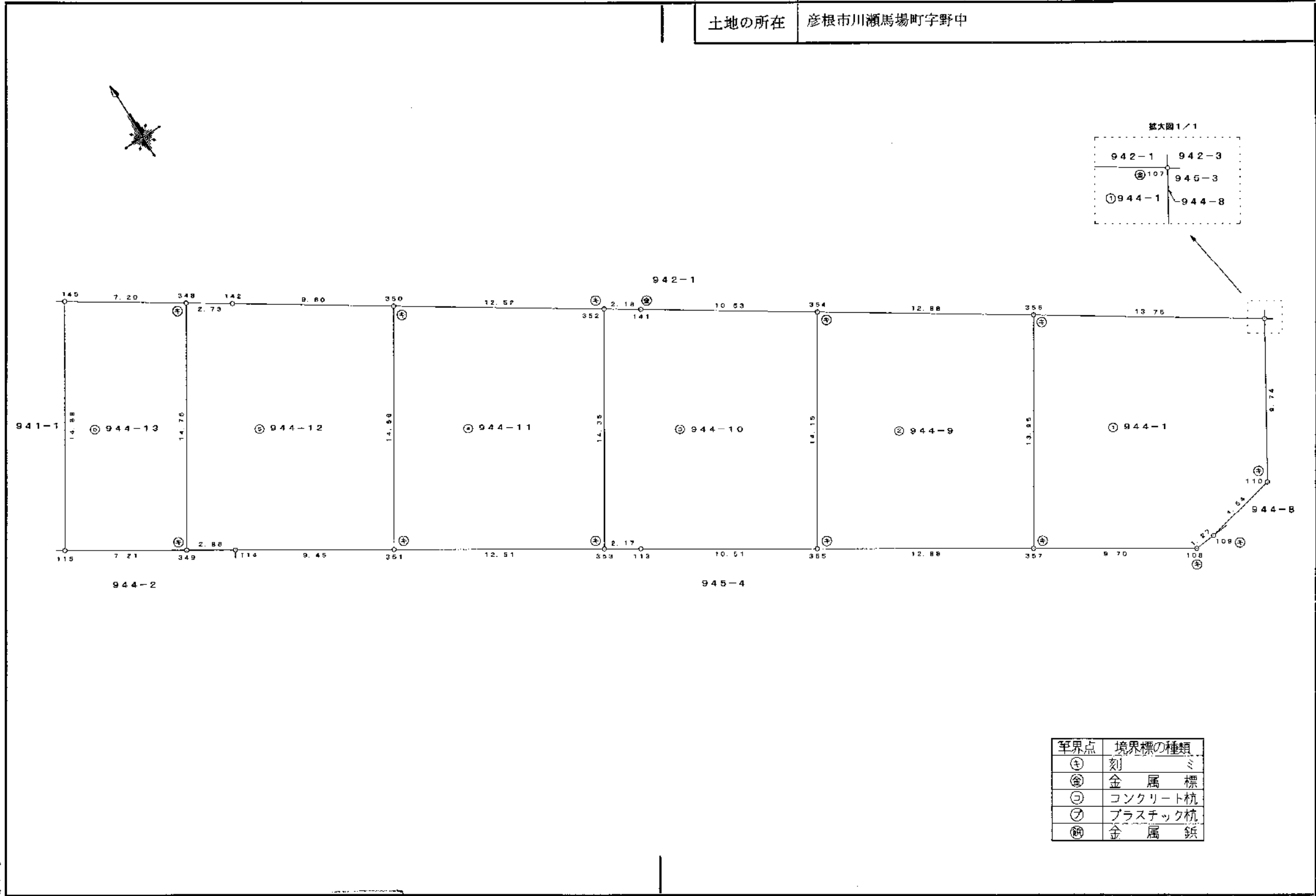


(タテザシ製)

作成者	彦根市西今町87番地の13	申請人	株式会社 シガドライウィザース	縮尺	1/
	土地家屋調査士 田中 利和		代表取締役 田中 秀彦		

(平成23年 6月 28日作成)

地番	944-1、-9~-13	地積測量図 1/2
土地の所在	彦根市川瀬馬場町字野中	



界点	境界標の種類
①	刻ミ
②	金属標
③	コンクリート杭
④	プラスチック杭
⑤	金属鉄

(タケサワ製)

作成者	彦根市西今町87番地の13 土地家屋調査士 田中 利和	(平成23年 6月28日作成)	申請人	株式会社 シガドライウィザース 代表取締役 田中 秀彦	縮尺 1/250
-----	--------------------------------	-----------------	-----	--------------------------------	----------

地番	944-1、-9~-13	地積測量図	2/2
土地の所在	彦根市川瀬馬場町字野中		

求積表

地番 ① 944-1		
NO	X _n	Y _n
107	-85771.573	20545.188
356	-85764.033	20533.677
357	-85775.819	20526.210
108	-85781.012	20534.414
109	-85780.896	20535.679
110	-85779.897	20540.114
合計	-367.8963290	
合計面積	183.9476643	
地積	183.94 m ²	

地番 ⑤ 944-12		
NO	X _n	Y _n
350	85743.141	20501.779
142	-85737.878	20493.744
348	-85736.378	20491.453
349	-85748.866	20483.569
114	85750.407	20486.010
351	-85755.455	20494.006
合計	362.0127960	
合計面積	181.0063980	
地積	181.00 m ²	

地番 ② 944-9		
NO	X _n	Y _n
356	-85764.033	20533.677
354	-85756.971	20522.894
355	-85768.925	20515.320
357	-85775.819	20526.210
合計	-362.2146080	
合計面積	181.1073040	
地積	181.10 m ²	

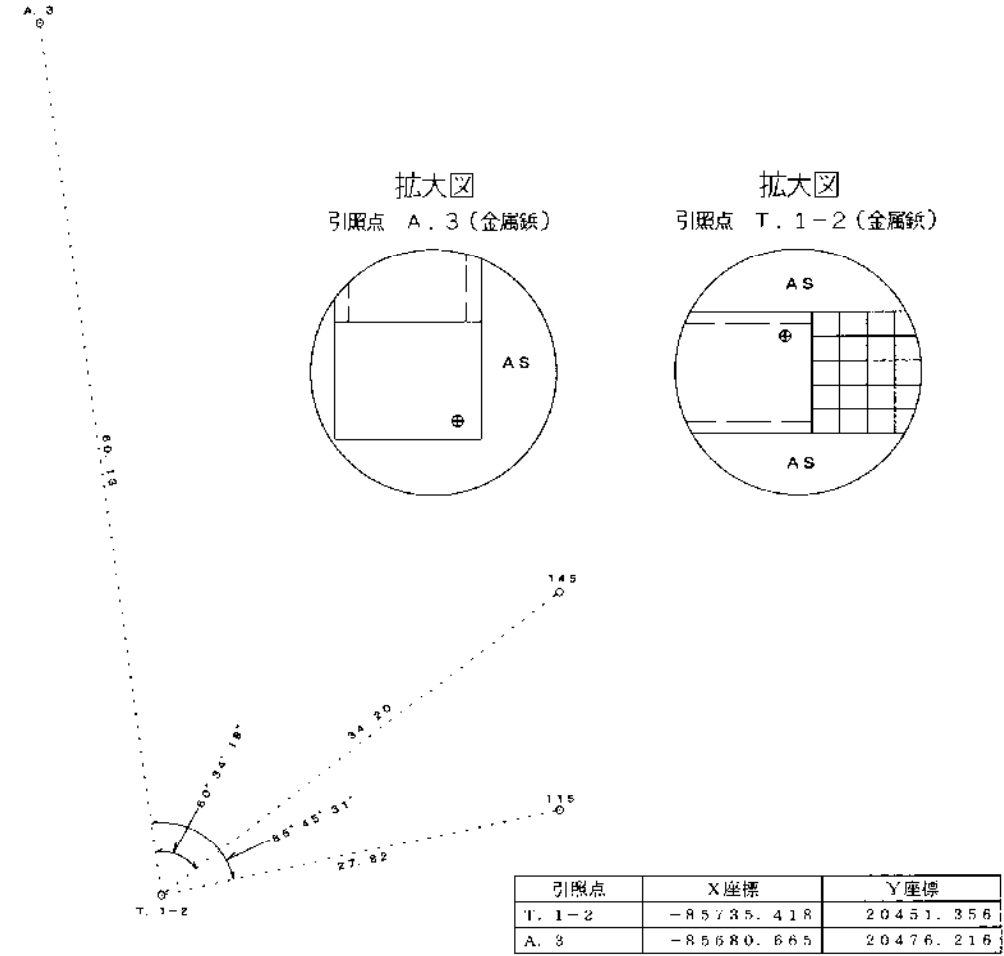
地番 ⑥ 944-13		
NO	X _n	Y _n
348	85736.378	20491.453
145	85732.432	20485.429
115	85745.015	20477.470
349	-85748.866	20483.569
合計	-213.7318020	
合計面積	106.8659010	
地積	106.86 m ²	

地番 ③ 944-10		
NO	X _n	Y _n
354	-85756.971	20522.894
141	-85751.200	20514.033
352	-85750.003	20512.266
353	-85762.138	20504.593
113	-85763.299	20506.431
355	-85768.925	20515.320
合計	-362.1105390	
合計面積	181.0552695	
地積	181.05 m ²	

総合計面積	1014.9916275 m ²
-------	-----------------------------

地番 ④ 944-11		
NO	X _n	Y _n
352	-85750.003	20512.266
350	-85743.141	20501.779
351	-85755.455	20494.006
353	85762.138	20504.593
合計	-362.0181810	
合計面積	181.0090905	
地積	181.00 m ²	

引照点図



基準点座標一覧 (世界測地系)

点名	X座標	Y座標	備考
20A21	85577.920	20430.022	街区多角点(金属標)
20A22	-85814.590	20527.153	街区多角点(金属標)
20A23	85950.977	20405.670	街区多角点(金属標)
A.1	-85791.381	20543.693	金属標
A.2	-85715.556	20574.276	金属標
A.3	-85680.665	20476.216	金属標
T.1	-85622.433	20381.377	金属標

平面直角座標系の記号：第VI系

(タテヨリ製)

作成者	彦根市西今町87番地の13 土地家屋調査士 田中 利和	申請人	株式会社 シガドライウィザーズ 代表取締役 田中 秀彦	縮尺	1/500
		(平成23年 6月 28日作成)			